

Teil Part	Beschreibung Description	Sachnummer Code no	Position Sheet Pos	Ort Loc
A01	Maschinensteuerung machine controller	97155519	siehe Zusatztab	
A02	Bedienfeld touch panel	97140404	siehe Zusatztab	
A04	Fahrsteuerung Vorderrad drive controller	97139570	siehe Zusatztab	
A05	Fahrsteuerung Hinterrad drive controller	97139562	siehe Zusatztab	
A07	Steuerung Seitenbesen controller side brush	90410366	siehe Zusatztab	
A20	Fleedrecorder fleedrecorder	97160097	siehe Zusatztab	
A101	Chemiepumpensteuerung chemical pump controller	97139372	10/28	
B03	Fahrgeber accelerator	97131882	8/40	
B04	Frischwassersensor fresh water sensor	92013481	6/16	
B20	I-Button-Reader i-button-reader	97131429	11/20	
B101	Durchflussmesser flow sensor	90596529	10/26	
C01	Entstärk Kondensator suppressor capacitor front drive	90288879	5/21	
E01	Arbeitsscheinwerfer working headlight	97132807	10/5 11/50	
E02	Blitzleuchte warning beacon	97084222	10/12	
E02	Blitzleuchte am Schutzdach warning beacon on overhead cover	97084222	10/19	
E03	Blinklicht warning beacon	97131023	10/40	
E14	Blue Spot blue spot	92049915	10/54	
E21	Arbeitsscheinwerfer Anbauteil working headlight attached part	97132807	11/42	
F01	Sicherung Steuerspannung 7,5A fuse controller 7,5A	19731587	3/15	
F01	Sicherung Steuerspannung 7,5A fuse controller 7,5A	19731587	3/38	
F02	Sicherung Maschinensteuerung 125A fuse machine controller 125A	19731546	4/2	
F03	Sicherung Fahrsteuerung vorne 150A fuse drive controller front 150A	19731561	4/6	
F04	Sicherung Fahrsteuerung hinten 100A fuse drive controller rear 100A	19731553	4/11	
F05	Sicherung Seitenbesen 30A fuse side broom 30A	19731595	12/2	
F05	Sicherung Kehr-Saugvorsatz 30A fuse front sweeper 30A	19731595	11/32	
F19	Sicherung Hupe 5A fuse horn 5A	19731272	3/19	
F19	Sicherung Hupe 5A fuse horn 5A	19731272	3/44	
G01	Batterie 320Ah PzS battery 320Ah PzS	90683624	3/4	
G01	Batterie 280Ah PzV battery 280Ah PzV	92027515	3/12	
G10	Onboard-Ladegerät 35A onboard charger 35A	97147524	3/5	
H01	Hupe horn	90194911	5/16	
K01	Hauptrelais 2-pol main relais 2-pole	92004282	3/25 11/50 12/10	
K01	Hauptrelais 1-pol main relais 1-pole	92027176	3/50 11/50 12/10 3/45	
K02	Relais 1-pol relais 1-pole	90267949	8/8	
K03	Relais 1-pol relais 1-pole	90267949	9/27	
K05	Rel. Ausheb. rel. sidebr.	90696857	12/47	
K21	Relais 2-pol relais 2-pole	92049469	11/32	
M01	Fahrmotor drive motor	90685835	8/40	
M02	Hinterradantrieb drive motor rear	97141428	9/37	
M03	Bürstenmotor (links (Tellerbürste) brush motor left (plate brush)	90577248	7/24	
M03	Bürstenmotor (links (Walzenbürste) brush motor left (cylindrical brush)	92009562	7/47	
M04	Bürstenmotor (rechts (Tellerbürste) brush motor right (plate brush)	90577248	7/35	
M04	Bürstenmotor (rechts (Walzenbürste) brush motor right (cylindrical brush)	92009562	7/58	
M08	Wasserpumpe waterpump	97116529	6/25	
M09	Hubelement Bürstendeck lifting element brushdeck	92023332	7/15	
M10	Hubelement Saugfuß lifting element squeegee	92005727	7/27	

Teil Part	Beschreibung Description	Sachnummer Code no	Position Sheet Pos	Ort Loc
M12	Hubelement Seitenbesenanlage lifting element side brush deck	92005727	12/50	
M16	Saugmotor suction motor	97142475	7/11	
M17	Saugmotor suction motor	97142475	7/15	
M19	Seitenbesenmotor links sidebroom left	92014455	12/6	
M20	Seitenbesenmotor rechts sidebroom right	92019017	12/16	
M21	Zentrilmotor combined motor	92022524	11/31	
P02	Signalgeber buzzer	97047187	10/35	
P03	Signalgeber buzzer	97047187	10/46	
R10	Widerstand R120 resistor R120	90266925	3/5	
R20	Lenkwinkelsensor sensor steer angle	92017995	9/21	
R102	Vorwiderstand 2k7 resistor 2k7	19245258	11/21	
R103	Vorwiderstand 4k7 resistor 4k7	19245216	11/7	
R106	Vorwiderstand R270 resistor R270	19245109	10/35	
R107	Vorwiderstand R270 resistor R270	19245109	10/40	
R108	Vorwiderstand R270 resistor R270	19245109	10/46	
S01	Schlüsselschalter key switch	90323437	4/18	
S04	Schmutzwasserschalter dirty water switch	97142400	6/24	
S05	Sitzkontaktschalter seat contact switch	90690694	6/30	
S10	Fußbremsschalter switch foot brake	90472176	8/12	
V01	Freilaufdiode recovery diode	90194879	5/13	
Y01	Wasserventil watervalve	90435595	6/33	

Teil Part	Beschreibung Description	Sachnummer Code no	Position Sheet Pos	Ort Loc
M03/S1	2-pol AMP Super-Seal 2-pol AMP Super-Seal		7/51	
M04/S1	2-pol AMP Super-Seal 2-pol AMP Super-Seal		7/62	
M21/S1	2-pol AMP Super-Seal 2-pol AMP Super-Seal		11/31	
X01	Batteriestecker 160A battery connector 160A		3/3 3/26	
X01	Batteriestecker 160A battery connector 160A		3/10 3/54	
X01	Batteriestecker SR175 battery connector SR175		3/47	
X02	6-pol Fastin-Faston 6.3 6-pol Fastin-Faston 6.3		3/14 4/31	
X02	6-pol Fastin-Faston 6.3 6-pol Fastin-Faston 6.3		3/41	
X11	8-pol Mini-Fit Jr. 8-pol Mini-Fit Jr.		9/1	
X11	8-pol Mini-Fit Jr. 8-pol Mini-Fit Jr.		9/18	
X20	4-pol Mini-Fit Jr. 4-pol Mini-Fit Jr.		6/7	
X22	14-pol Mini-Fit Jr. 14-pol Mini-Fit Jr.		12/23 12/32	
X22	14-pol Mini-Fit Jr. 14-pol Mini-Fit Jr.		11/49	
X23	2-pol Mini-Fit Jr. 2-pol Mini-Fit Jr.		6/9 11/49	
X23	2-pol Mini-Fit Jr. 2-pol Mini-Fit Jr.		11/49	
X24	2-pol Microfit 2-pol Microfit		6/13 10/35 10/48	
X25	2-pol Mini-Fit Jr. 2-pol Mini-Fit Jr.		6/17 10/37	
X26	2-pol Mini-Fit Jr. 2-pol Mini-Fit Jr.		6/21	
X43	Verteilerbolzen (-) M8 junction bolt (-) M8		3/36 3/49	
X44	4-pol Fastin-Faston 6.3 4-pol Fastin-Faston 6.3		7/25 12/46	
X44A	4-pol Fastin-Faston 6.3 4-pol Fastin-Faston 6.3		12/45	
X44B	4-pol Fastin-Faston 6.3 4-pol Fastin-Faston 6.3		12/45	
X45	8-pol Mini-Fit Jr. 8-pol Mini-Fit Jr.		12/23	
X51	9-pol Anbauteil 9-pol attached part		11/33	
X60	OBDI1 Diagnosestecker OBDI1 diagnostic connector		4/55	
X65	2-pol Mini-Fit Jr. 2-pol Mini-Fit Jr.		10/14	
X65	2-pol Mini-Fit Jr. 2-pol Mini-Fit Jr.		10/21	
X87	4-pol USB 4-pol USB		5/35	
X100	VGND M6 Bolzen VGND M6 bolt		5/29	
X101	VGND M6 Bolzen VGND M6 bolt		6/56	

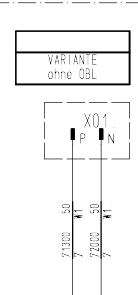
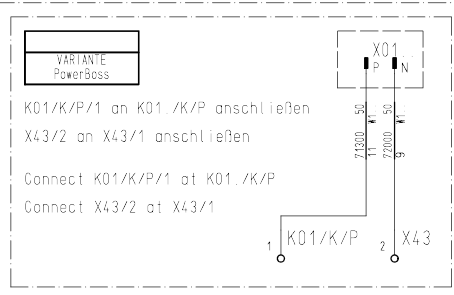
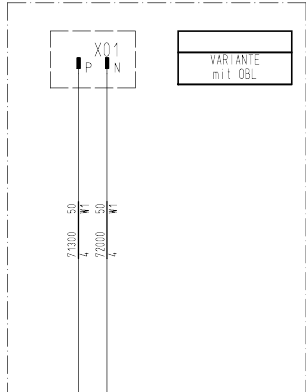
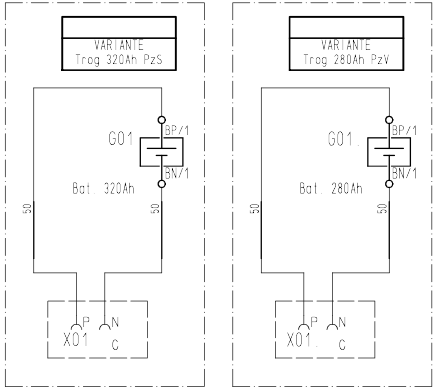
1	44	3905-62	22.07.19	Ri	2019	Date	Name	B175 R	Name	Schaltplan B175 R / circuit diagram B175 R	Drawing Number	91040675
42	No.	Number appears	Change No.	Date	Name	Standard		Replacem	for 91037804			
								Change No.	3905-56	For this drawing we reserve all rights (acc. DIN ISO 16016)	K461 470	Type 7434 Dep. DS No. of Sh 15 Sheet 1



Teil Part	Beschreibung Description	Sachnummer Code no	Position Sheet Pos	Ort Loc
XS01	USSP ussp	-	4/24	
XS02	USSP ussp	-	3/41	
XS03	USSP ussp	-	3/14	
XS04	USSP ussp	-	4/32	
XS05	USSP ussp	-	11/4	
XS06	USSP ussp	-	4/18	
XS08	USSP ussp	-	4/28	
XS10	USSP ussp	-	9/36	
XS11	USSP ussp	-	8/13	
XS12	USSP ussp	-	8/2	
XS13	USSP ussp	-	5/7	
XS14	USSP ussp	-	4/41	
XS15	USSP ussp	-	12/14	
XS16	USSP ussp	-	12/18	
XS17	USSP ussp	-	8/8	
XS19	USSP ussp	-	8/19	
XS20	USSP ussp	-	8/21	
XS23	USSP ussp	-	3/42	
XS24	USSP ussp	-	3/28	
XS25	USSP ussp	-	3/19	
XS26	Splice splice	-	3/1	
XS27	Splice splice	-	3/3	
XS28	USSP ussp	-	3/41	
XS29	USSP ussp	-	11/33	
XS30	USSP ussp	-	11/35	
XS31	USSP ussp	-	11/38	
XS32	USSP ussp	-	11/32	
XS33	USSP ussp	-	11/35	
XS34	Splice splice	-	5/16	
XS35	Splice splice	-	5/16	
XS36	USSP ussp	-	5/24	
XS37	USSP ussp	-	5/25	
XS38	USSP ussp	-	5/31	
XS39	USSP ussp	-	5/33	
XS40	USSP ussp	-	5/28	
XS41	USSP ussp	-	5/47	
XS42	USSP ussp	-	5/51	
XS43	USSP ussp	-	6/47	
XS45	USSP ussp	-	12/45	
XS51	USSP ussp	-	6/5	

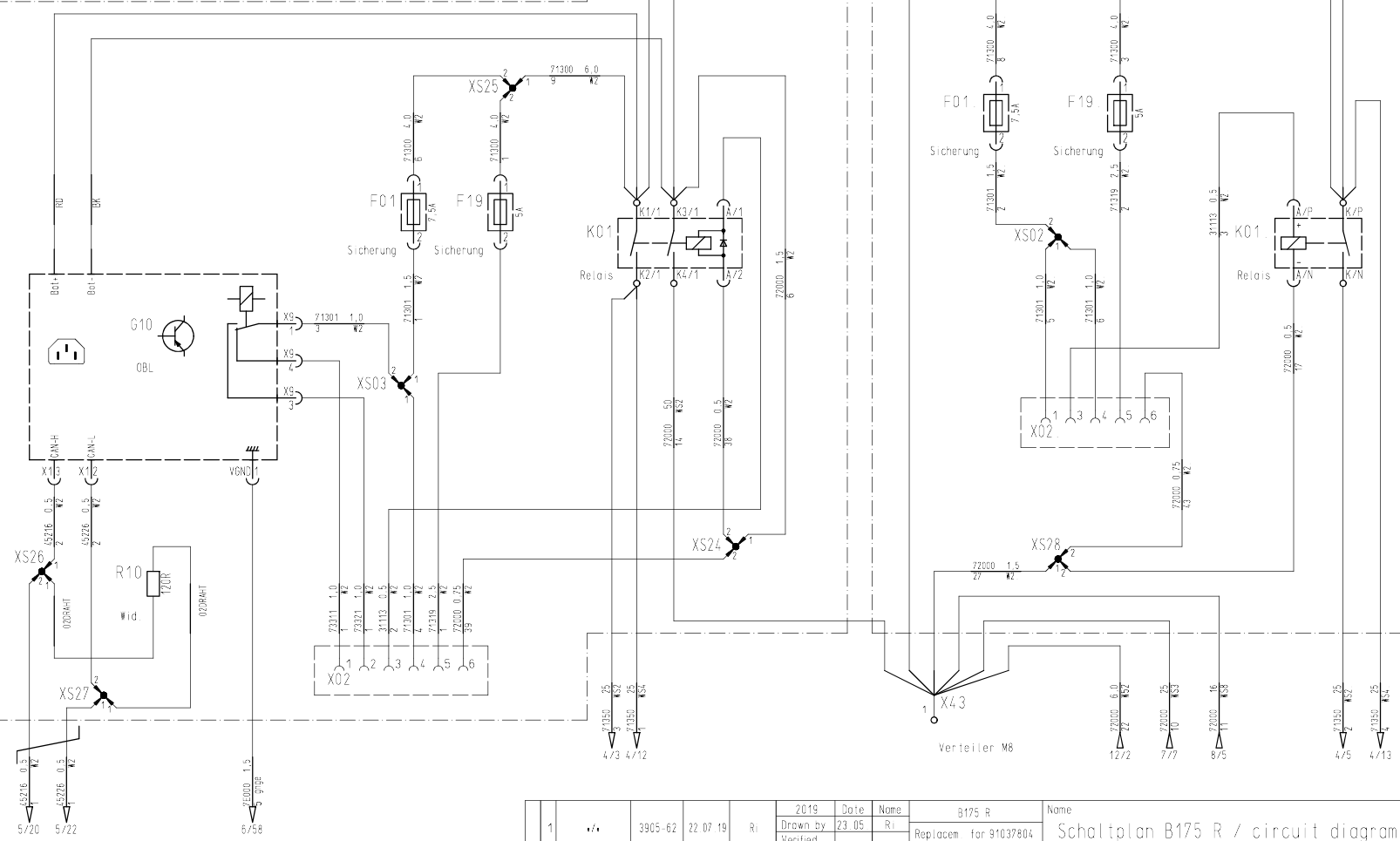
Teil Part	Beschreibung Description	Position Sheet Pos	Ort Loc
A01	Maschinensteuerung machine controller	X1 7/76 X2 7/76	X3 7/76
A01/X11	Maschinensteuerung machine controller	X1/1 7/70 X1/2 7/25	X1/3 7/18 X1/4 7/18
A01/X12	Maschinensteuerung machine controller	X12/1 6/26 X12/2 ** X12/3 6/13 X12/4 6/20 X12/5 6/4	X12/6 6/30 X12/7 6/28 X12/8 6/28 X12/9 6/15 X12/10 6/17 X12/11 6/37 X12/12 ** X12/13 6/15 X12/14 6/31 X12/15 6/19
A01/X13	Maschinensteuerung machine controller	X13/1 7/12 X13/2 6/18 X13/3 6/53 X13/4 6/20 X13/5 **	X13/5 6/43 X13/6 7/15 X13/7 6/51 X13/8 6/54 X13/9 6/36
A01/X14	Maschinensteuerung machine controller	X14/1 6/2 X14/2 6/4	X14/3 5/40 X14/4 5/37
A01/X15	Maschinensteuerung machine controller	X15/1 ** X15/2 ** X15/3 6/20 X15/4 6/24 X15/5 7/11	X15/6 6/28 X15/7 6/30 X15/8 6/35 X15/9 6/45 X15/10 6/48 X15/11 6/7 X15/12 6/26 X15/13 ** X15/14 ** X15/15 6/17
A01/X18	Maschinensteuerung machine controller	X18/1 5/41 X18/2 5/38	X18/3 5/50 X18/4 **
A01/X20	Maschinensteuerung machine controller	X20/1 ** X20/2 5/47	X20/3 ** X20/4 5/49
A01/X22	Maschinensteuerung machine controller	X22 6/56	
A02	Bedenfeld touch panel	X101/1 5/5 X101/2 5/11 X101/3 5/7 X101/4 5/9 X101/7 5/5	X103/1 5/20 X103/2 5/22 X104/1 5/10 X104/4 5/13 X105/1 5/26
A04	Fahrsteuerung drive controller	P81/1/5-8/18 N81/1/5-8/18	M1/1 8/40 M2/1 8/42 N3/1 8/43
A04/A	Fahrsteuerung drive controller	A1 8/73 A2 8/34 A3 8/40 A4 8/16 A5 **	A/5 8/16 A/6 8/16 A/7 8/15 A/8 8/45 A/9 8/46 A/10 8/21 A/11 8/14 A/12 8/11 A/13 8/52 A/14 8/30 A/15 8/45
A04/B	Fahrsteuerung drive controller	B1 ** B2 **	B/3 ** B/4 ** B/5 8/20 B/6 8/19
A04/C	Fahrsteuerung drive controller	C1 8/46 C2 8/47	C/3 ** C/4 8/48 C/5 8/48 C/6 8/48
A05	Fahrsteuerung drive controller	P81/1/5-9/28 N81/1/5-9/16	M1/1 9/37 M2/1 9/39 N3/1 9/40
A05/A	Fahrsteuerung drive controller	A1 ** A2 ** A3 ** A4 ** A5 **	A/6 9/52 A/7 ** A/8 9/22 A/9 9/25 A/10 9/35 A/11 9/43 A/12 9/61 A/13 9/45 A/14 ** A/15 9/43
A05/B	Fahrsteuerung drive controller	B1 ** B2 **	B/3 ** B/4 ** B/5 9/24 B/6 9/25
A05/C	Fahrsteuerung drive controller	C1 9/44 C2 9/45	C/3 9/38 C/4 9/42 C/5 9/48 C/6 9/46
A07	Steuerung Seitenbesen controller side brush	X11 12/1 X12 12/1	X21 12/6 X22 12/2 X31 12/13 X32 12/14 X33 12/16 X34 12/7
A20	Fleetreacorder fleetreacorder	X1/1 11/3 X1/2 11/5 X1/3 11/5 X1/4 11/12 X1/5 **	X1/6 11/3 X1/7 11/19 X1/8 11/5 X1/9 11/13 X1/10 **

Teil Part	Beschreibung Description	Sachnummer Code no	Position Sheet Pos	Ort Loc
	Kabelbaum W1 (Variante mit OnBoard Charger)	97141576		
	Kabelbaum W1 (Variante ohne OnBoard Charger)	97141584		
	Kabelbaum W1 (Variante mit Anderson-Stecker)	97162127		
	Kabelbaum W2 (Variante mit OnBoard Charger)	97141030		
	Kabelbaum W2 (Variante ohne OnBoard Charger)	97141048		
	Kabelbaum W3	97160501		
	Kabelbaum W4	97142285		
	Kabelbaum W10	97142590		
	Kabelbaum W18 (Variante Allrad)	97140826		
	Kabelbaum W19 (Variante Allrad)	97140835		
	Kabelbaum W29	97145791		
	Kabelbaum W35 (Walzenbürste)	97149777		
	Kabelbaum W36 (Walzenbürste)	97149785		
	Kabelbaum W51 (Option Kehr-Saug-Vorsatz)	97150692		
	Kabelbaum W52 (Option Seitenbesenanlage)	97139182		
	Kabelbaum W53 (Option Seitenbesenanlage)	97146161		
	Kabelbaum W54 (Option Kehr-Saug-Vorsatz)	97150825		
	Kabelbaum W65 (Option Blitzleuchte)	97144844		
	Kabelbaum W66 (Opt. Blitzleuchte Fahrerschutzdach)	97154231		
	Kabelbaum W67 (Option Warneinrichtung)	97156848		
	Kabelbaum W69 (Option BlueSpot)	97158299		
	Kabelbaum W70 (KUD Satz Arbeitsscheinw Kehrv.)	97158331		
	Kabelsatz WS2 (Variante mit OnBoard Ladegerät)	97141600		
	Kabelsatz WS2 (Variante ohne OnBoard Ladegerät)	97141618		
	Kabelsatz WS3	97142970		
	Kabelsatz WS4 (Variante mit OnBoard Ladegerät)	97142327		
	Kabelsatz WS4 (variante ohne OnBoard Ladegerät)	97142335		
	Kabelsatz WS6	97145916		
	Kabelsatz WS8	97140933		
	Kabelsatz WS10	97142939		
	Kabelsatz WS19 (Variante Allrad)	97140842		
	Kabelsatz WS20 (Option Kehr-Saug-Vorsatz)	97154061		
	Kabelsatz WS21 (Option Seitenbesen)	97154397		
	Kabelsatz WS33	97140925		
	Stromschiene	90633553		

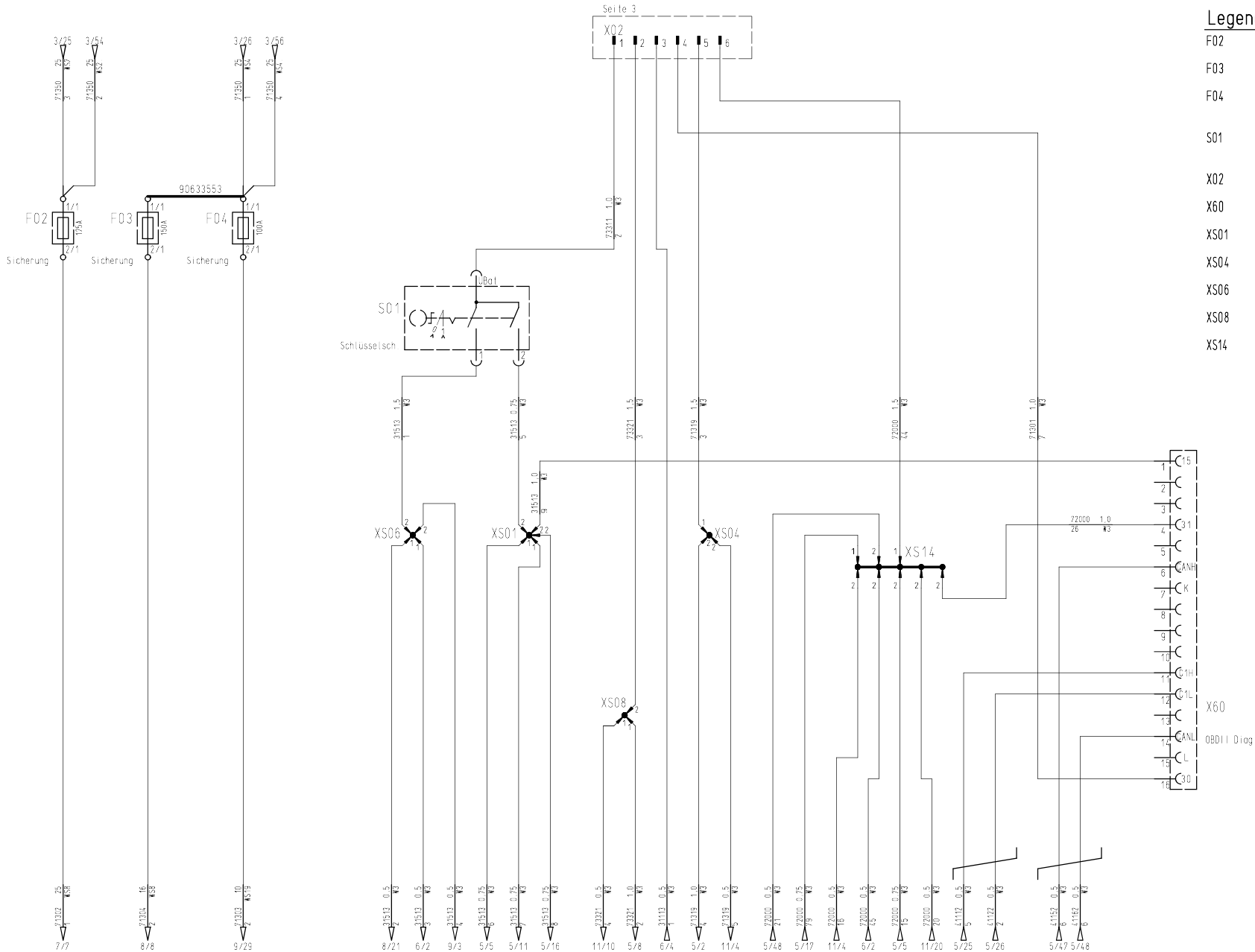


Legende

- F01 Sicherung Steuerspannung 7,5A
fuse controller 7,5A
- F01. Sicherung Steuerspannung 7,5A
fuse controller 7,5A
- F19 Sicherung Hupe 5A
fuse horn 5A
- F19. Sicherung Hupe 5A
fuse horn 5A
- G01 Batterie 320Ah PzS
battery 320Ah PzS
- G01. Batterie 280Ah PzV
battery 280Ah PzV
- G10 Onboard-Ladegerät 35A
onboard charger 35A
- K01 Hauptrelais 2-pol.
main relais 2-pole
- K01. Hauptrelais 1-pol.
main relais 1-pole
- K01/K/P Hauptrelais 1-pol.
main relais 1-pole
- R10 Widerstand R120
resistor R120
- X01 Batteriestecker 160A
battery connector 160A
- X01. Batteriestecker 160A
battery connector 160A
- X01. Batteriestecker SR175
battery connector SR175
- X02 6-pol. Fastin-Faston 6.3
6-pol. Fastin-Faston 6.3
- X02. 6-pol. Fastin-Faston 6.3
6-pol. Fastin-Faston 6.3
- X43 Verteilerbolzen (-) M8
junction bolt (-) M8
- XS02 USSP
ussp
- XS03 USSP
ussp
- XS23 USSP
ussp
- XS24 USSP
ussp
- XS25 USSP
ussp
- XS26 USSP
ussp
- XS27 USSP
ussp
- XS28 USSP
ussp



1	44	3905-62	22.07.19	Ri	2019	Date	Name	B175 R	Name		Drawing Number			
					Drawn by	23.05	Ri	Replacem	for 91037804	Schaltplan B175 R / circuit diagram B175 R	91040675			
					Verified			Change No	3905-56	For this drawing we reserve all rights (acc. DIN 150 160/161)	KAB1 470			
											Type 7434	Dep. DS	No. of Sh 15	Sheet 3

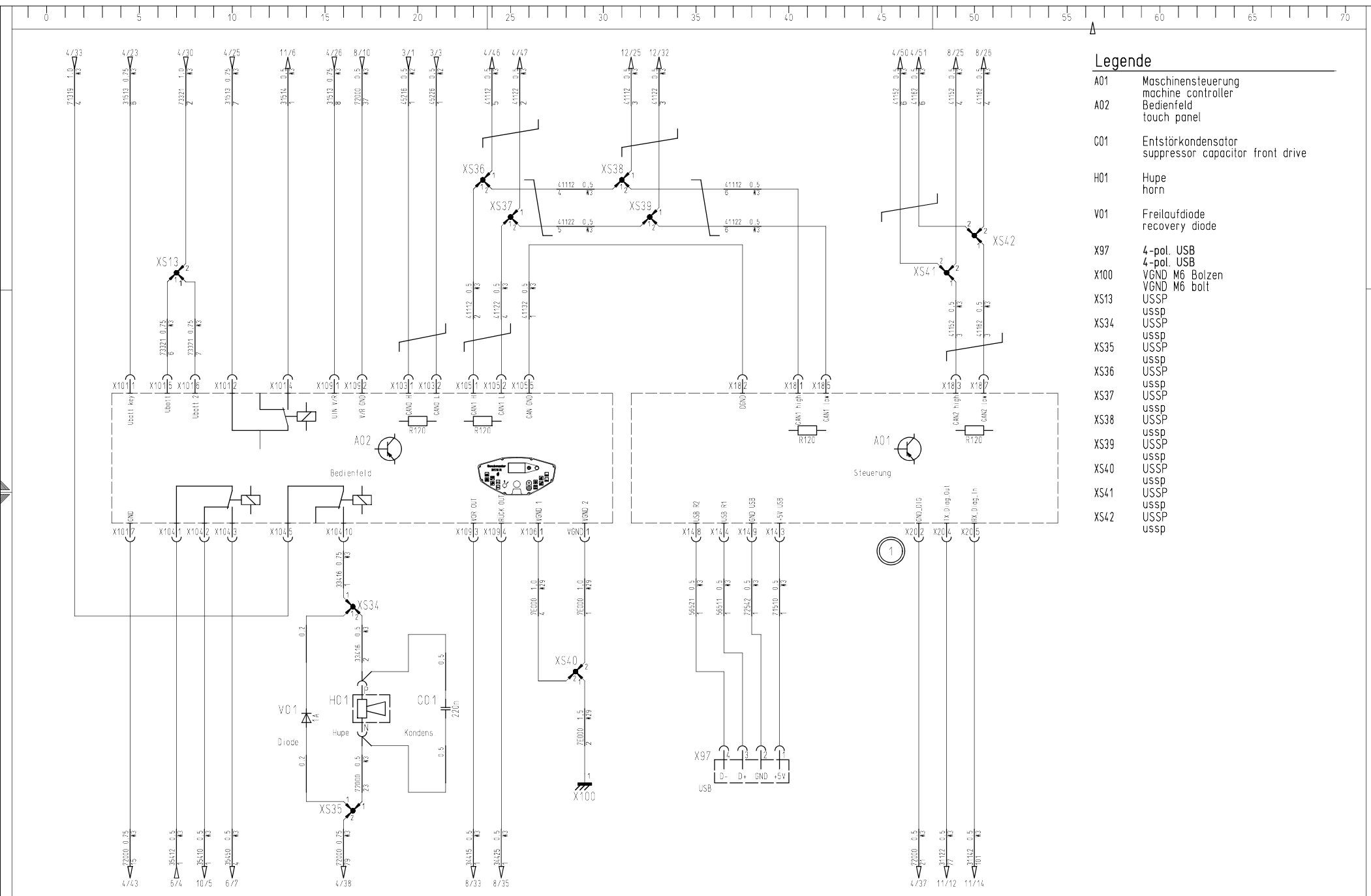


- ### Legende
- F02 Sicherung Maschinensteuerung 125A
fuse machine controller 125A
 - F03 Sicherung Fahrsteuerung vorne 150A
fuse drive controller front 150A
 - F04 Sicherung Fahrsteuerung hinten 100A
fuse drive controller rear 100A
 - S01 Schlüsselschalter
key switch
 - X02 6-pol. Fastin-Faston 6.3
6-pol. Fastin-Faston 6.3
 - X60 OBDII Diagnosestecker
OBDII diagnostic connector
 - X01 USSP
ussp
 - X04 USSP
ussp
 - X06 USSP
ussp
 - X08 USSP
ussp
 - X14 USSP
ussp

1

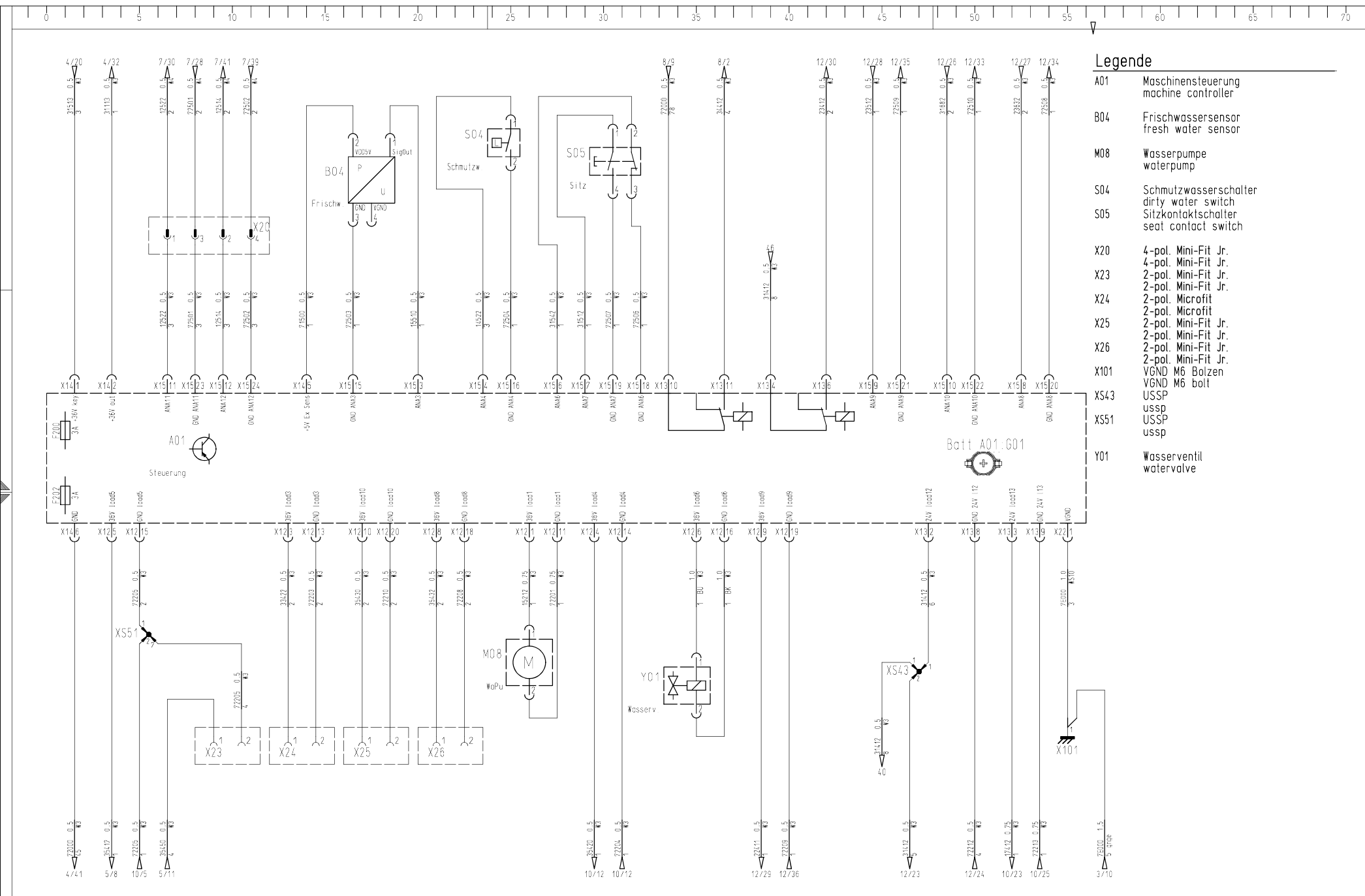
1	1x	3905-62	22.07.19	Ri	2019	Date	Name	B175 R	Name		Drawing Number	91040675
A2	No.	Number appears	Change No.	Date	Name	Standard	Drawn by	23.05	Replaced	for 91037804	Schaltplan B175 R / circuit diagram B175 R	
							Verified		Change No.	3905-56	For this drawing we reserve all rights (acc. DIN ISO 16016)	
											KAB1 470	Type 7434 Dep_DS No. of Sh 15 Sheet 4





- ### Legende
- A01 Maschinensteuerung
machine controller
 - A02 Bedienfeld
touch panel
 - C01 Entstörkondensator
suppressor capacitor front drive
 - H01 Hupe
horn
 - V01 Freilaufdiode
recovery diode
 - X97 4-pol. USB
4-pol. USB
 - X100 VGND M6 Bolzen
VGND M6 bolt
 - XS13 USSP
ussp
 - XS34 USSP
ussp
 - XS35 USSP
ussp
 - XS36 USSP
ussp
 - XS37 USSP
ussp
 - XS38 USSP
ussp
 - XS39 USSP
ussp
 - XS40 USSP
ussp
 - XS41 USSP
ussp
 - XS42 USSP
ussp

1	1x	3905-62	22.07.19	Ri	2019	Date	Name	B175 R	Name		 Hako GmbH 0-23840 Bad Olferssee	Drawing Number	91040675		
					Drawn by	23.05	Ri	Replacem	for 91037804	Schaltplan B175 R / circuit diagram B175 R		No. of Sh	15	Sheet	5
42 No. Number appears Change No					Date	Name	Standard	Change No	3905-56	For this drawing we reserve all rights (acc. DIN ISO 16016)	KAB1 470	Type	7434	Dep.	DS

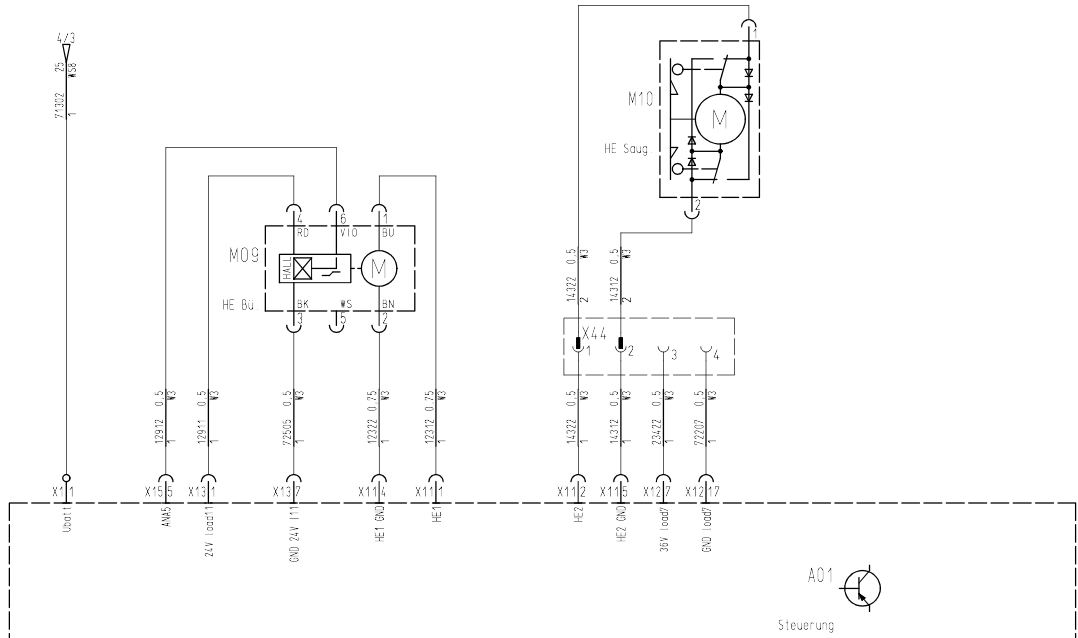


- ### Legende
- A01 Maschinensteuerung
machine controller
 - B04 Frischwassersensor
fresh water sensor
 - M08 Wasserpumpe
water pump
 - S04 Schmutzwasserschalter
dirty water switch
 - S05 Sitzkontaktschalter
seat contact switch
 - X20 4-pol. Mini-Fit Jr.
4-pol. Mini-Fit Jr.
 - X23 2-pol. Mini-Fit Jr.
2-pol. Mini-Fit Jr.
 - X24 2-pol. Microfit
2-pol. Microfit
 - X25 2-pol. Mini-Fit Jr.
2-pol. Mini-Fit Jr.
 - X26 2-pol. Mini-Fit Jr.
2-pol. Mini-Fit Jr.
 - X101 VGND M6 Bolzen
VGND M6 bolt
 - XS43 USSP
USSP
 - XS51 USSP
USSP
 - Y01 Wasserventil
water valve

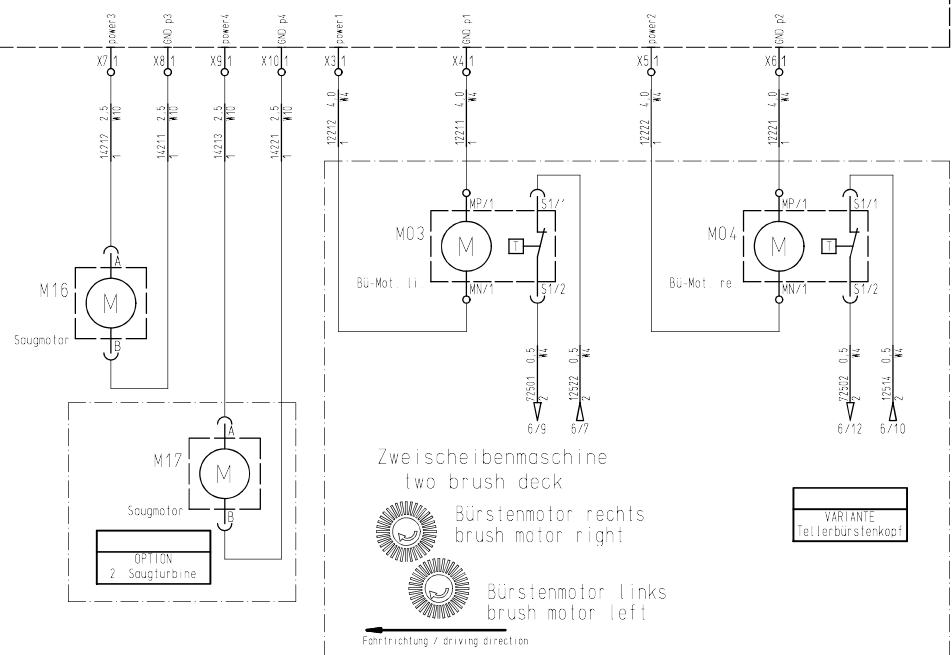
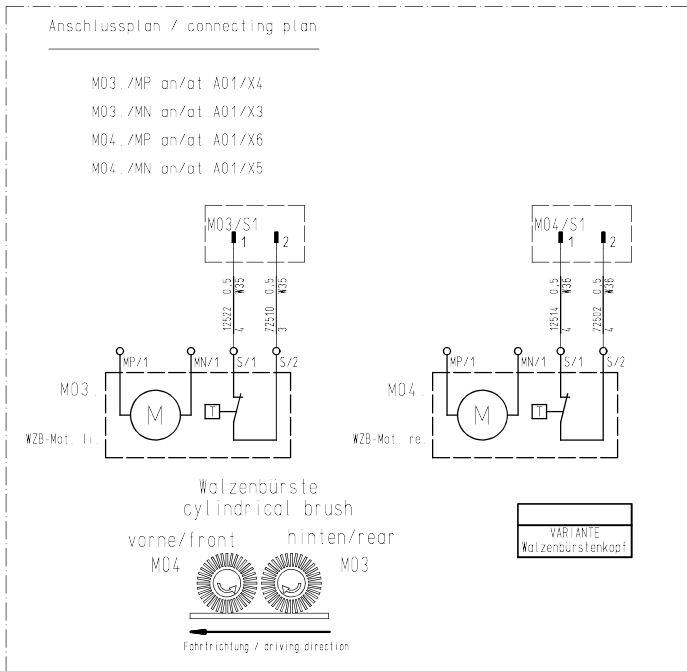
1	4	3905-62	22.07.19	Ri	2019	Date	Name	B175 R	Name
					Drawn by	23.05	Ri	Replacem	Schaltplan B175 R / circuit diagram B175 R
					Verified			Change No	for 91037804
					Standard			3905-56	91040675
								For this drawing we reserve all rights (acc. DIN ISO 16016)	
								K4Bl 470	Type 7434 Dep DS
								No. of Sh 15	Sheet 6



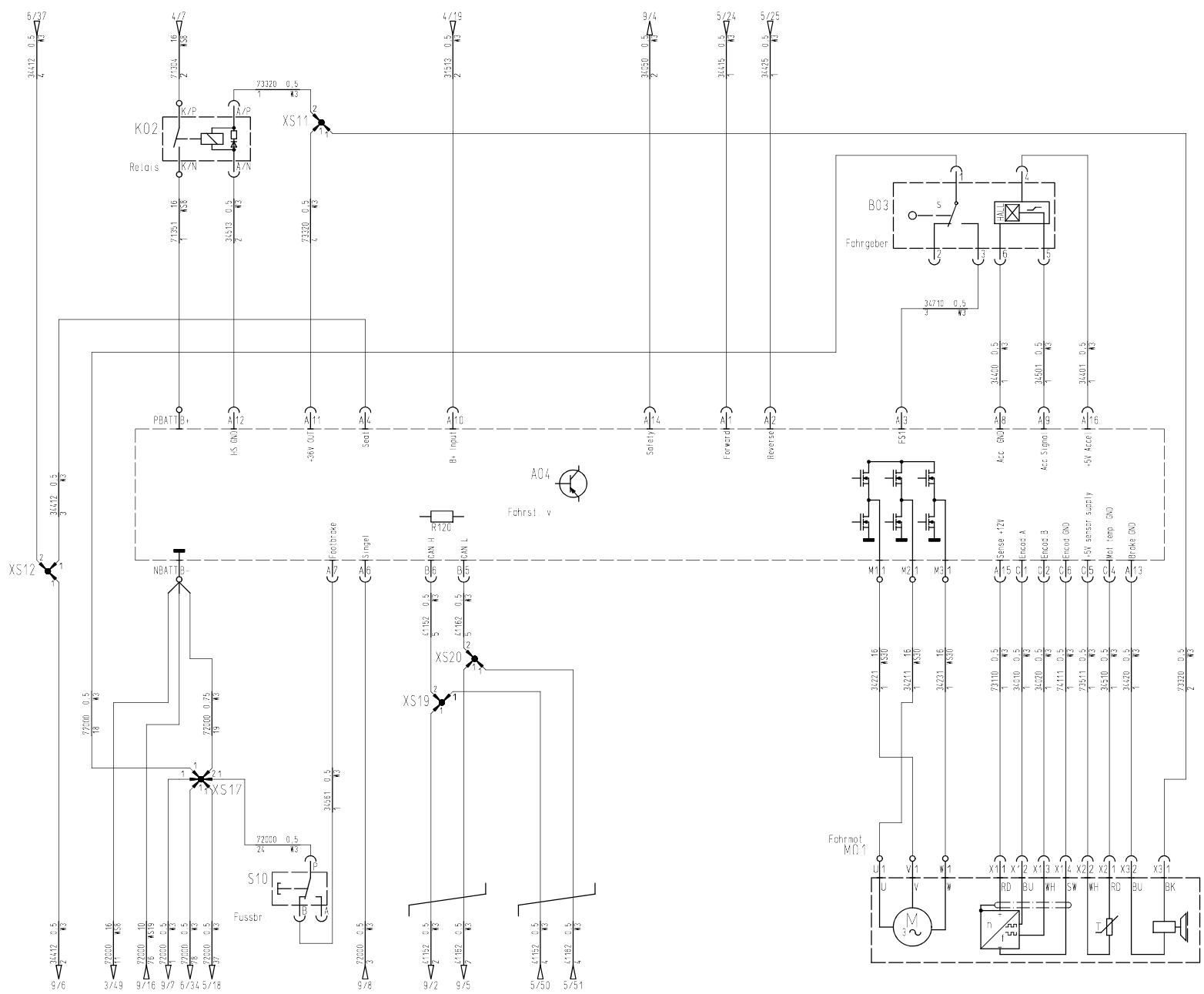
Drawing Number
91040675



- ### Legende
- A01 Maschinensteuerung
machine controller
 - M03 Bürstenmotor links (Tellerbürste)
brush motor left (plate brush)
 - M03 Bürstenmotor links (Walzenbürste)
brush motor left (cylindrical brush)
 - M03/S1 2-pol. AMP Super-Seal
2-pol. AMP Super-Seal
 - M04 Bürstenmotor rechts (Tellerbürste)
brush motor right (plate brush)
 - M04 Bürstenmotor rechts (Walzenbürste)
brush motor right (cylindrical brush)
 - M04/S1 2-pol. AMP Super-Seal
2-pol. AMP Super-Seal
 - M09 Hubelement Bürstendeck
lifting element brushdeck
 - M10 Hubelement Saugfuß
lifting element squeegee
 - M16 Saugmotor
suction motor
 - M17 Saugmotor
suction motor
 - X44 4-pol. Fastin-Faston 6.3
4-pol. Fastin-Faston 6.3



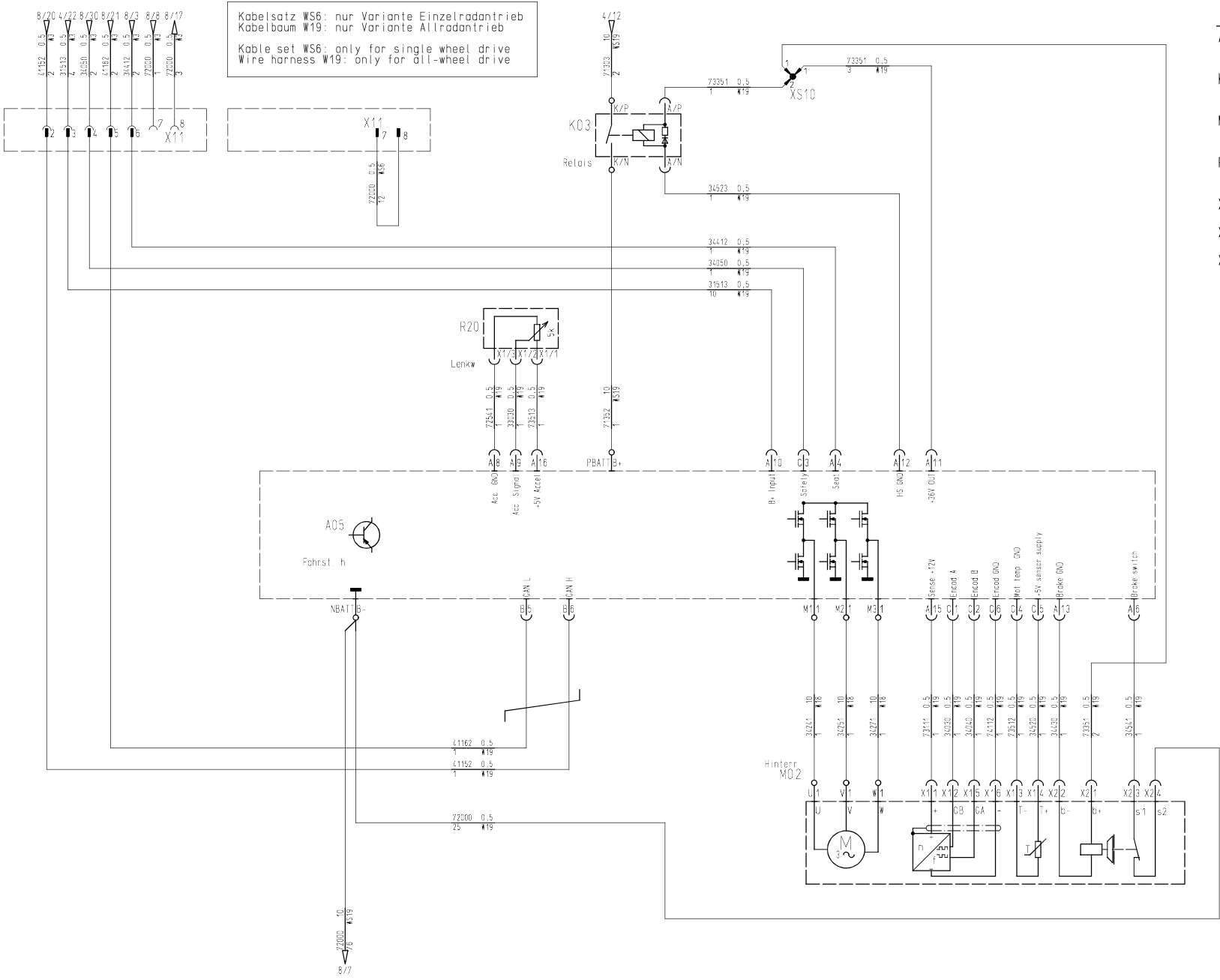
1	44	3905-62	22.07.19	Ri	2019	Date	Name	B175 R	Name	Schaltplan B175 R / circuit diagram B175 R	Drawing Number	91040675
					Drawn by	23.05	Ri	Replacem	for 91037804			
					Verified			Change No	3905-56	For this drawing we reserve all rights (acc. DIN ISO 16016)	K4B1 470	Type 7434 Dep DS No. of Sh 15 Sheet 7



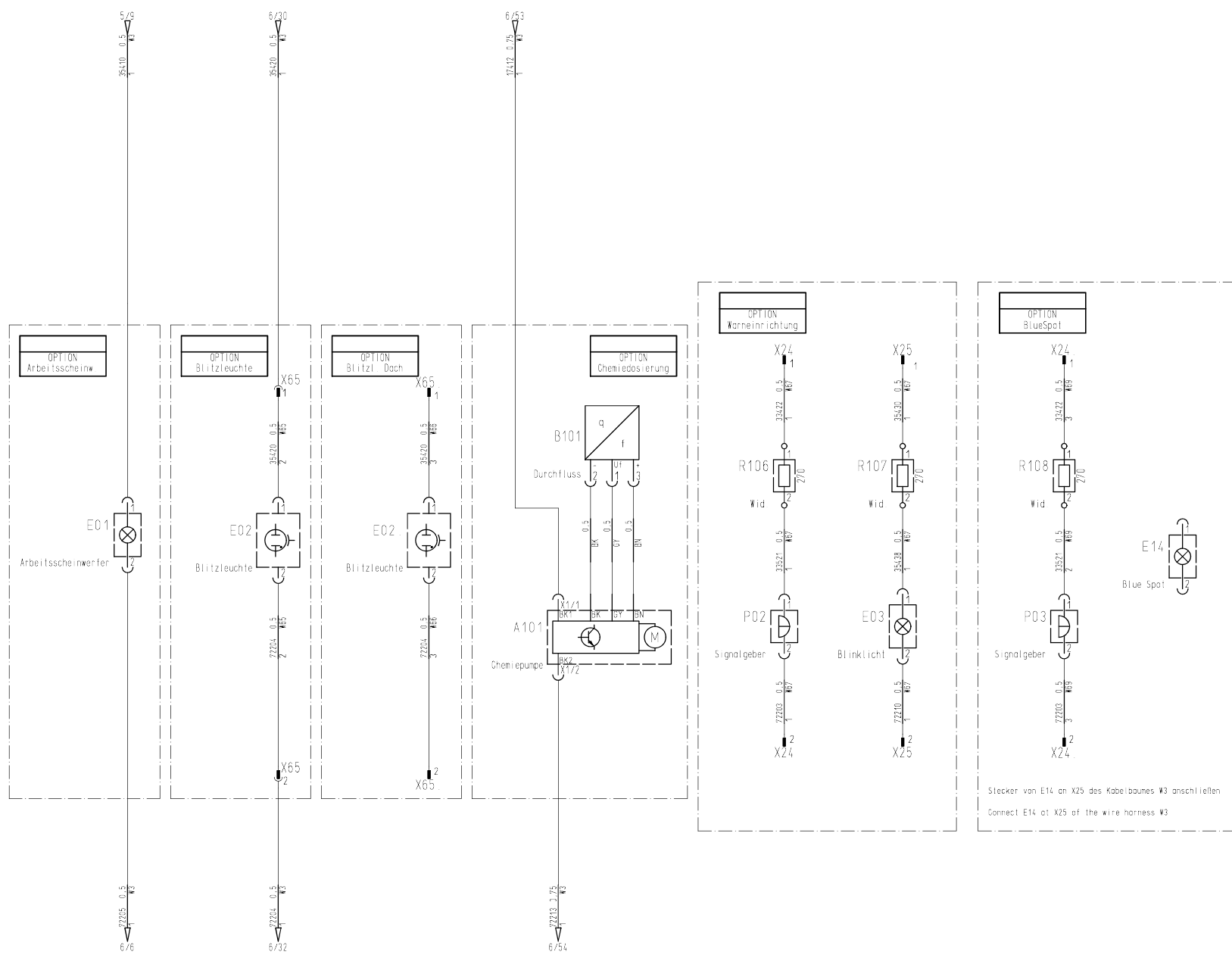
Legende

- A04 Fahrsteuerung Vorderrad
drive controller
- B03 Fahrgeber
accelerator
- K02 Relais 1-pol.
relais 1-pole
- M01 Fahrmotor
drive motor
- S10 Fußbremsschalter
switch foot brake
- XS11 USSP
ussp
- XS12 USSP
ussp
- XS17 ussp
USSP
- XS19 ussp
ussp
- XS20 USSP
ussp

1	3905-62	22.07.19	Ri	2019	Date	Name	B175 R	Name	Schaltplan B175 R / circuit diagram B175 R		Drawing Number	91040675				
				Drawn by	23.05	Verified		Replacem	for 91037804							
				Change No	3905-56	For this drawing we reserve all rights (acc. DIN ISO 16016)						K4Bl 470	Type 7434	Dep_DS	No. of Sh 15	Sheet 8




1	47	3905-62	22.07.19	Ri	2019	Date	Name	B175 R	Name	Schaltplan B175 R / circuit diagram B175 R	 Hako GmbH 0-23840 Bad Olsztesee	Drawing Number 91040675								
42	No.	Number appears	Change No.	Date	Name	Standard	Drawn by	23.05	Verified	for 91037804			Change No.	3905-56	For this drawing we reserve all rights (acc. DIN ISO 16016)	KAB1 470	Type 7434	Dep. DS	No. of Sh	15

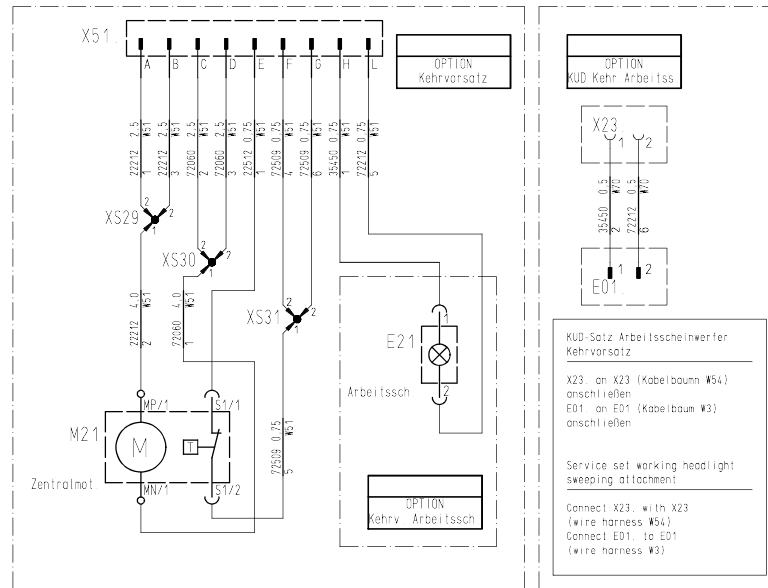
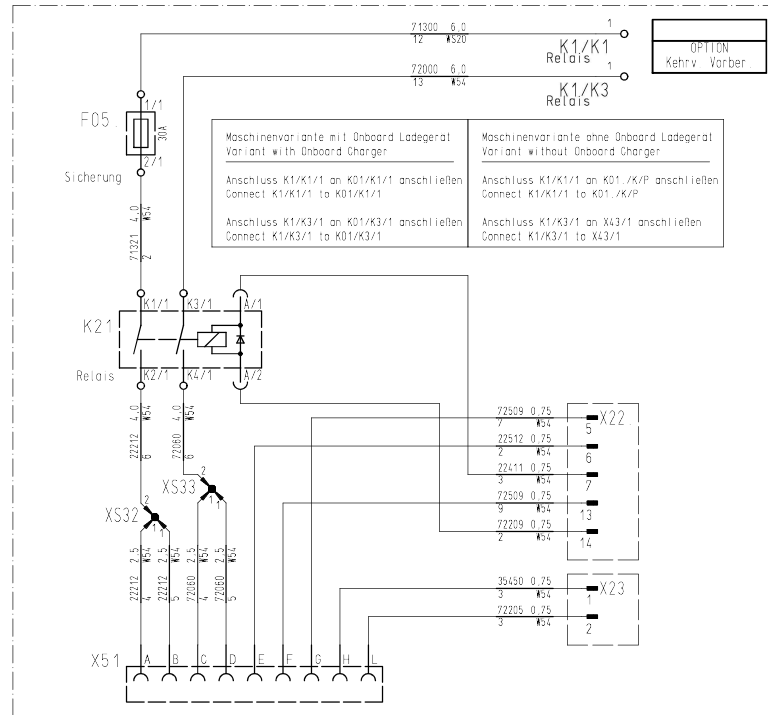
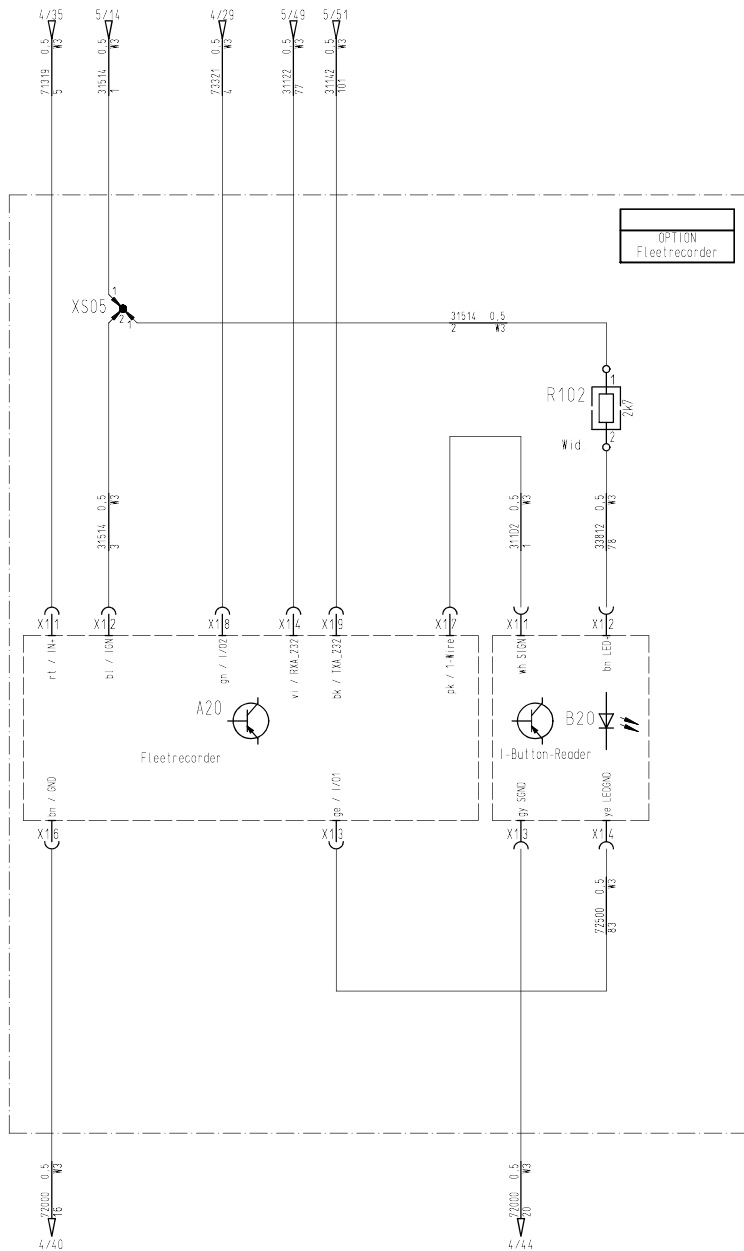


- ### Legende
- A101 Chemiepumpensteuerung
chemical pump controller
 - B101 Durchflussmesser
flow sensor
 - E01 Arbeitsscheinwerfer
working headlight
 - E02 Blitzleuchte
warning beacon
 - E02. Blitzleuchte am Schutzdach
warning beacon on overhead cover
 - E03 Blinklicht
warning beacon
 - E14 Blue Spot
blue spot
 - P02 Signalgeber
buzzer
 - P03 Signalgeber
buzzer
 - R106 Vorwiderstand R270
resistor R270
 - R107 Vorwiderstand R270
resistor R270
 - R108 Vorwiderstand R270
resistor R270
 - X24 2-pol. Microfit
 - X24. 2-pol. Microfit
 - X25 2-pol. Mini-Fit Jr.
 - X65 2-pol. Mini-Fit Jr.
 - X65. 2-pol. Mini-Fit Jr.

Stecker von E14 an X25 des Kabelbaumes W3 anschließen
Connect E14 at X25 of the wire harness W3

1	44	3905-62	22.07.19	Ri	2019	Date	Name	B175 R	Name
					Drawn by	23.05	Ri	Replacem	for 91037804
					Verified			Change No	3905-56
					Standard			For this drawing we reserve all rights (acc. DIN ISO 16016)	


 Drawing Number
91040675
Hako GmbH
0-23840 Oed-Grünlee
 Type 7434 Dep. DS No. of Sh 15 Sheet 10



Legende

- A20 Fleetrecorder
fleetrecorder
- B20 I-Button-Reader
i-button-reader
- E01 Arbeitsscheinwerfer
working headlight
- E21 Arbeitsscheinwerfer Anbauteil
working headlight attached part
- F05. Sicherung Kehr-Saugvorsatz 30A
fuse front sweeper 30A
- K1/K1 Hauptrelais 2-pol.
main relais 2-pole
- K1/K3 Hauptrelais 2-pol.
main relais 2-pole
- K21 Relais 2-pol.
relais 2-pole
- M21 Zentralmotor
combined motor
- R102 Vorwiderstand 2k7
resistor 2k7
- X22. 14-pol. Mini-Fit Jr.
14-pol. Mini-Fit Jr.
- X23 2-pol. Mini-Fit Jr.
2-pol. Mini-Fit Jr.
- X23 2-pol. Mini-Fit Jr.
2-pol. Mini-Fit Jr.
- X23 2-pol. Mini-Fit Jr.
2-pol. Mini-Fit Jr.
- X51 9-pol. Anbauteil
9-pol. attached part
- X51. 9-pol. Anbauteil
9-pol. attached part
- XS05 USSP
ussp
- XS29 USSP
ussp
- XS30 USSP
ussp
- XS31 USSP
ussp
- XS32 USSP
ussp
- XS33 USSP
ussp

1	3905-62	22.07.19	Ri	2019	Date	Name	B175 R	Name	Schaltplan B175 R / circuit diagram B175 R	Drawing Number	91040675
A2	No. Number appears	Change No	Date	Name	Standard	111	Change No	3905-56	For this drawing we reserve all rights (acc. DIN ISO 16016)	KAB1 470	Type 7434
										Dep. DS	No. of Sh 15
										Sheet 11	

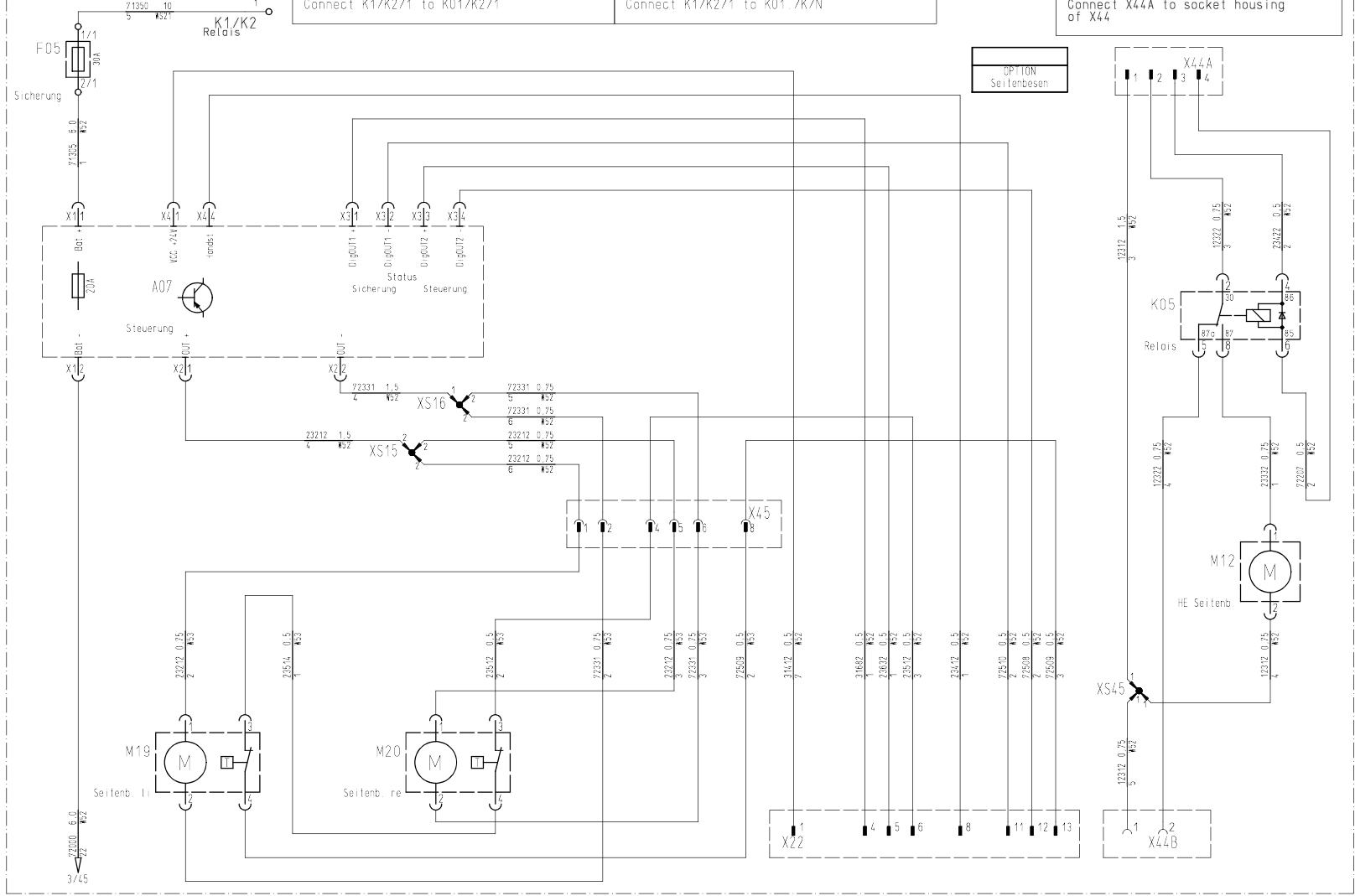


Maschinenvariante mit Onboard Ladegerät
Variant with Onboard Charger
Anschluss K1/K2/1 an K01/K2/1 anschließen
Connect K1/K2/1 to K01/K2/1

Maschinenvariante ohne Onboard Ladegerät
Variant without Onboard Charger
Anschluss K1/K2/1 an K01./K/N anschließen
Connect K1/K2/1 to K01./K/N

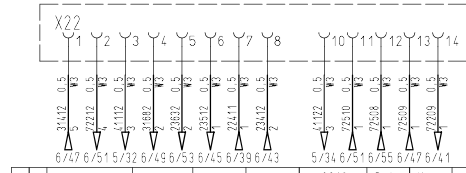
Steckverbinder X44A an Buchse
des Steckverbinders X44 anschließen
Connect X44A to socket housing
of X44

- ### Legende
- A07 Steuerung Seitenbesen controller side brushes
 - F05 Sicherung Seitenbesen 30A fuse side broom 30A
 - K1/K2 Hauptrelais 2-pol. main relais 2-pole
 - K05 Rel. Ausheb. rel. sidebr.
 - M12 Hubelement Seitenbesenanlage lifting element side brush deck
 - M19 Seitenbesenmotor links sidebrush left
 - M20 Seitenbesenmotor rechts sidebrush right
 - X22 14-pol. Mini-Fit Jr. 14-pol. Mini-Fit Jr.
 - X44A 4-pol. Fastin-Faston 6.3 4-pol. Fastin-Faston 6.3
 - X44B 4-pol. Fastin-Faston 6.3 4-pol. Fastin-Faston 6.3
 - X45 8-pol. Mini-Fit Jr. 8-pol. Mini-Fit Jr.
 - XS15 USSP ussp
 - XS16 USSP ussp
 - XS45 USSP ussp



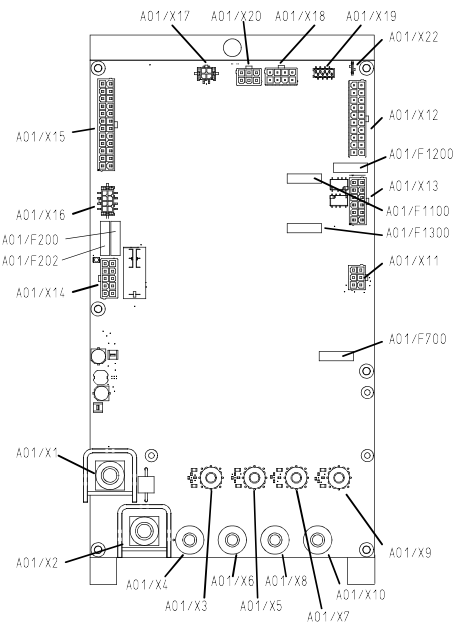
OPTION
Seitenbesen

Steckverbinder X44B an Stecker
des Steckverbinders X44 anschließen
Connect X44B to plug housing
of X44

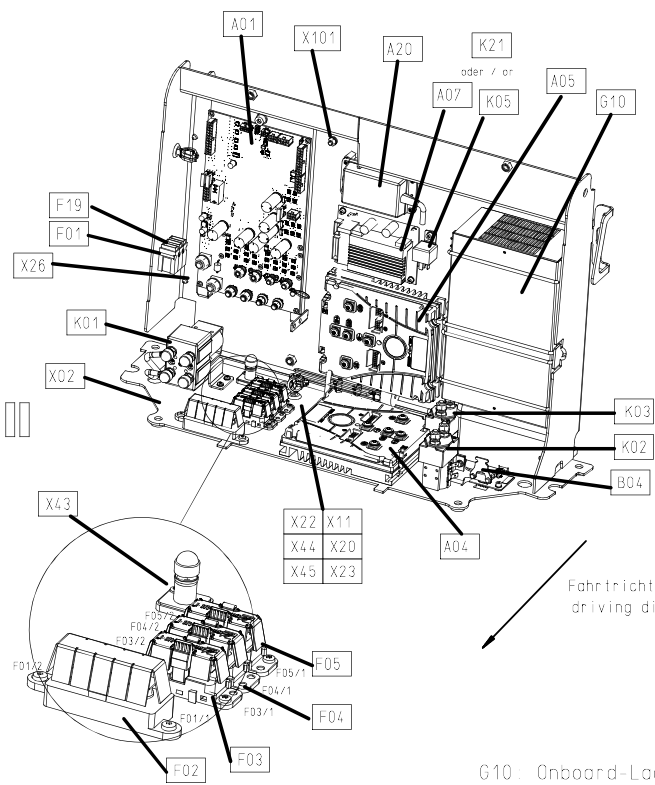


No	Number appears	Change No	Date	Name	Standard	Date	Name	Replacem	Change No	Name
1	4	3905-62	22.07.19	Ri		2019	Ri	for 91037804	3905-56	B175 R / circuit diagram B175 R

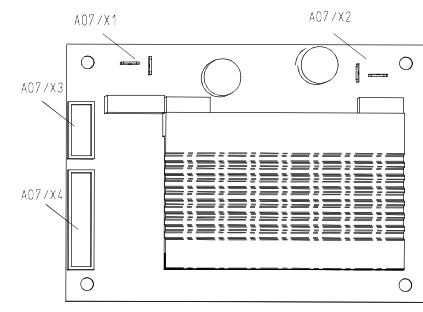
A01: Maschinensteuerung
A01: machine controller



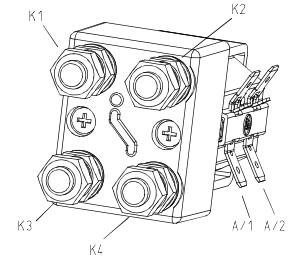
Elektronikraum
electronic space



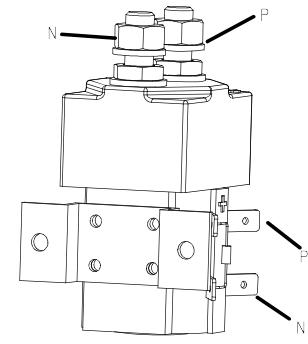
A07: Steuerung Seitenbesenmotoren
A07: controller side brush motors



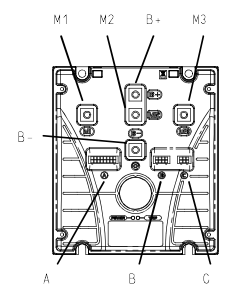
K21: Relais
K21: relay



K03: Relais
K03: relay

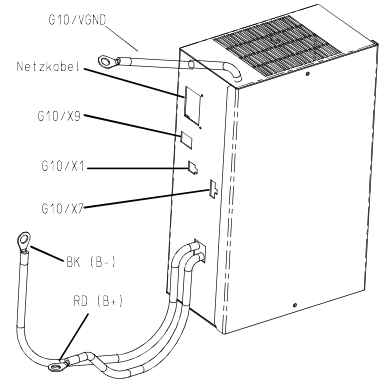


A05: Fahrsteuerung
A05: drive controller

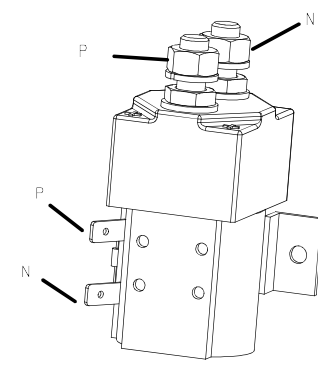


Fahrrichtung
driving direction

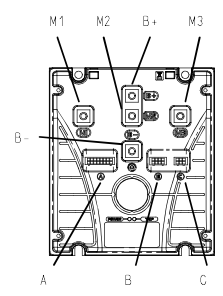
G10: Onboard-Ladegerät
G10: on board charger



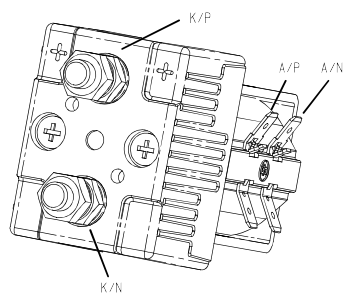
K02: Relais
K02: relay



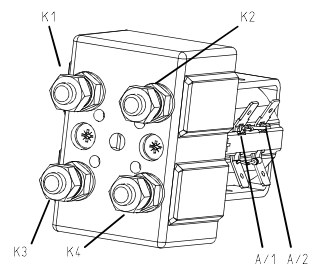
A04: Fahrsteuerung
A04: drive controller



K01: Relais (ohne Onboard-Ladegerät)
K01: relay (without Onboard-Charger)

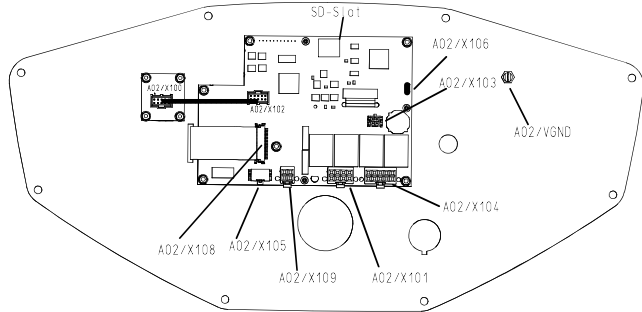


K01: Relais (mit Onboard-Ladegerät)
K01: relay (with Onboard-Charger)

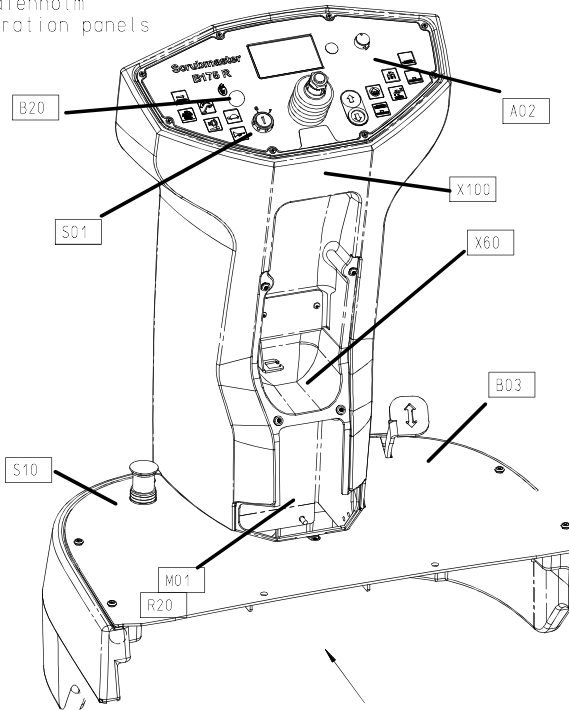


1	44	3905-62	22.07.19	Ri	2019	Date	Name	B175 R	Name	Schaltplan B175 R / circuit diagram B175 R	
					Drawn by	23.05	Ri	Replacem	for 91037804		
					Verified			Change No	3905-56		
					Standard			For this drawing we reserve all rights (acc. DIN ISO 15016:1)			

A02 Bedienfeld (Blick auf Platine)
 A02: control panel (view of the board)

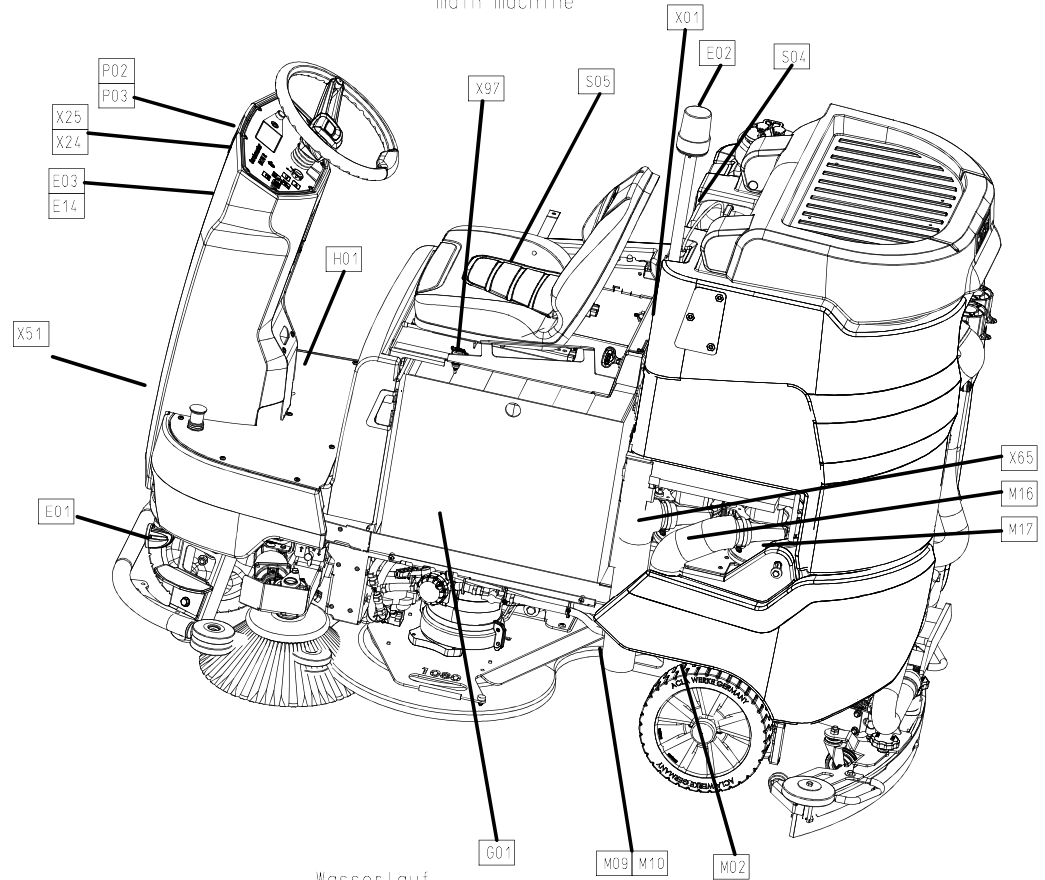


Bedienholm
 operation panels

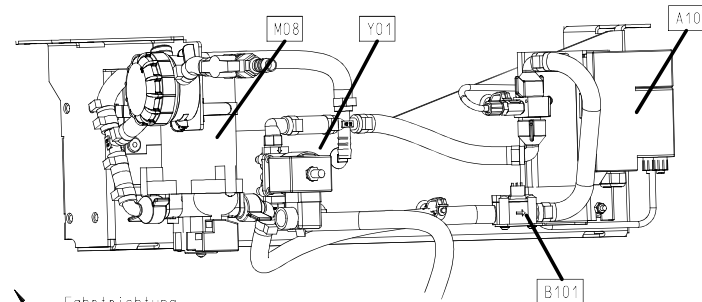


Fahrtrichtung
 driving direction

Gesamtmachine
 main machine

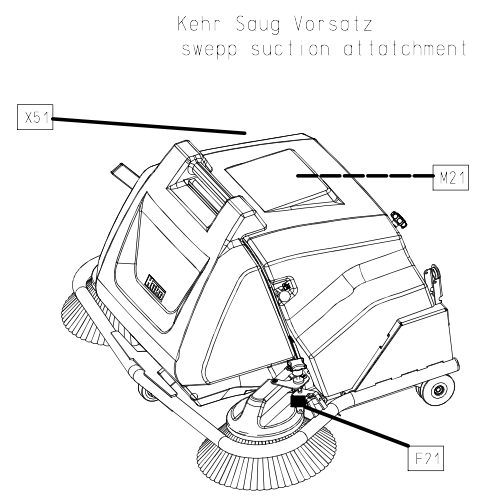
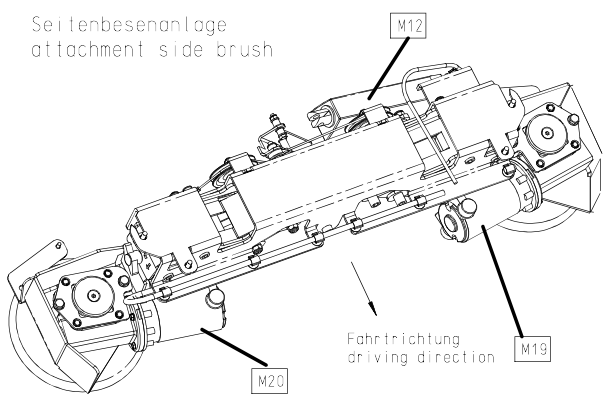
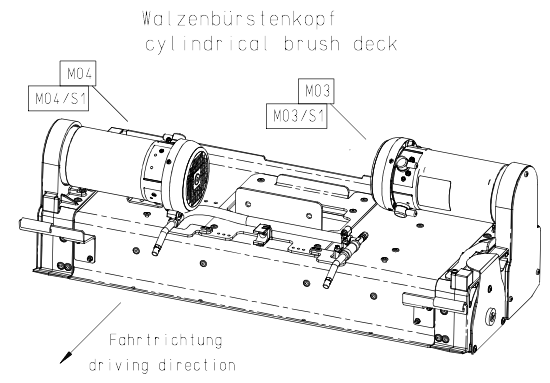
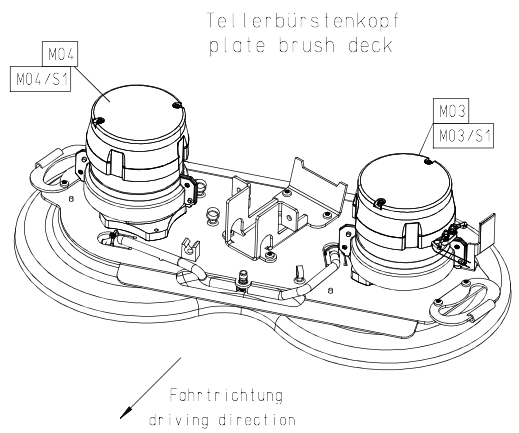
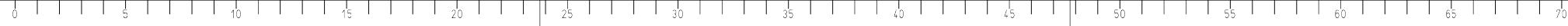


Wasserlauf
 water supply



Fahrtrichtung
 driving direction

1	••	3905-62	22.07.19	Ri	2019 Date 23.05	Name Ri	B175 R	Name		 Hako GmbH 0-23640 Oos-Glirsee	Drawing Number
A2	No.	Number appears	Change No.	Date	Name	Standard	Change No.	for 91037804 3905-56	Schaltplan B175 R / circuit diagram B175 R		91040675
								For this drawing we reserve all rights (acc. DIN ISO 16016)		KABL 470 Type 7434 Dep DS	No. of Sh. 15 Sheet 14



1	44	3905-62	22.07.19	Ri	2019	Date	Name	B175 R	Name	 Hako GmbH 0-23840 Oos, Gförlstee	Drawing Number
					Drawn by	23.05	Ri	Replacem for 91037804	Schaltplan B175 R / circuit diagram B175 R		91040675
					Verified			Change No 3905-56	For this drawing we reserve all rights (acc. DIN ISO 16016)		No. of Sh 15
					Standard				KAB1 470		Sheet 15

